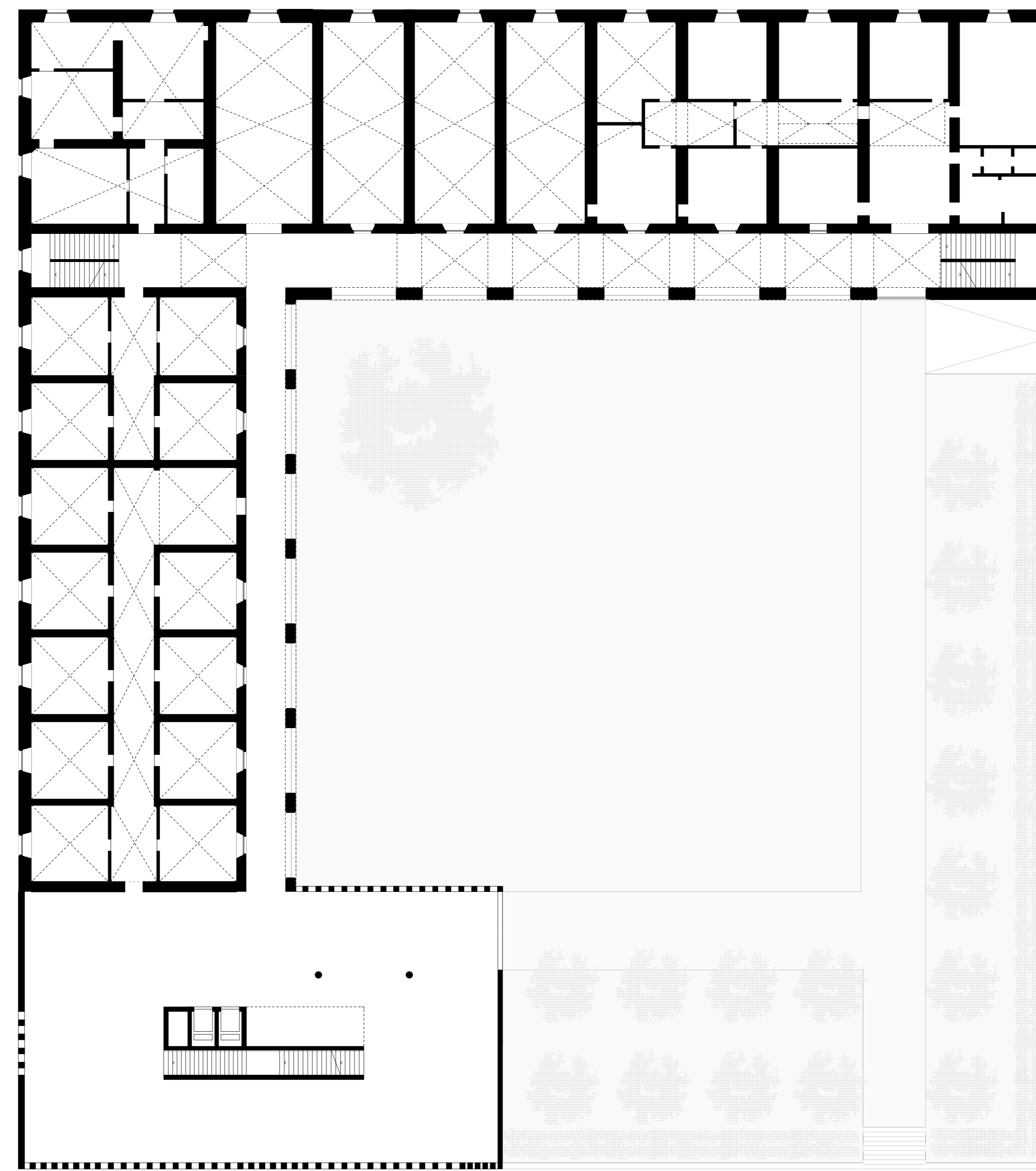
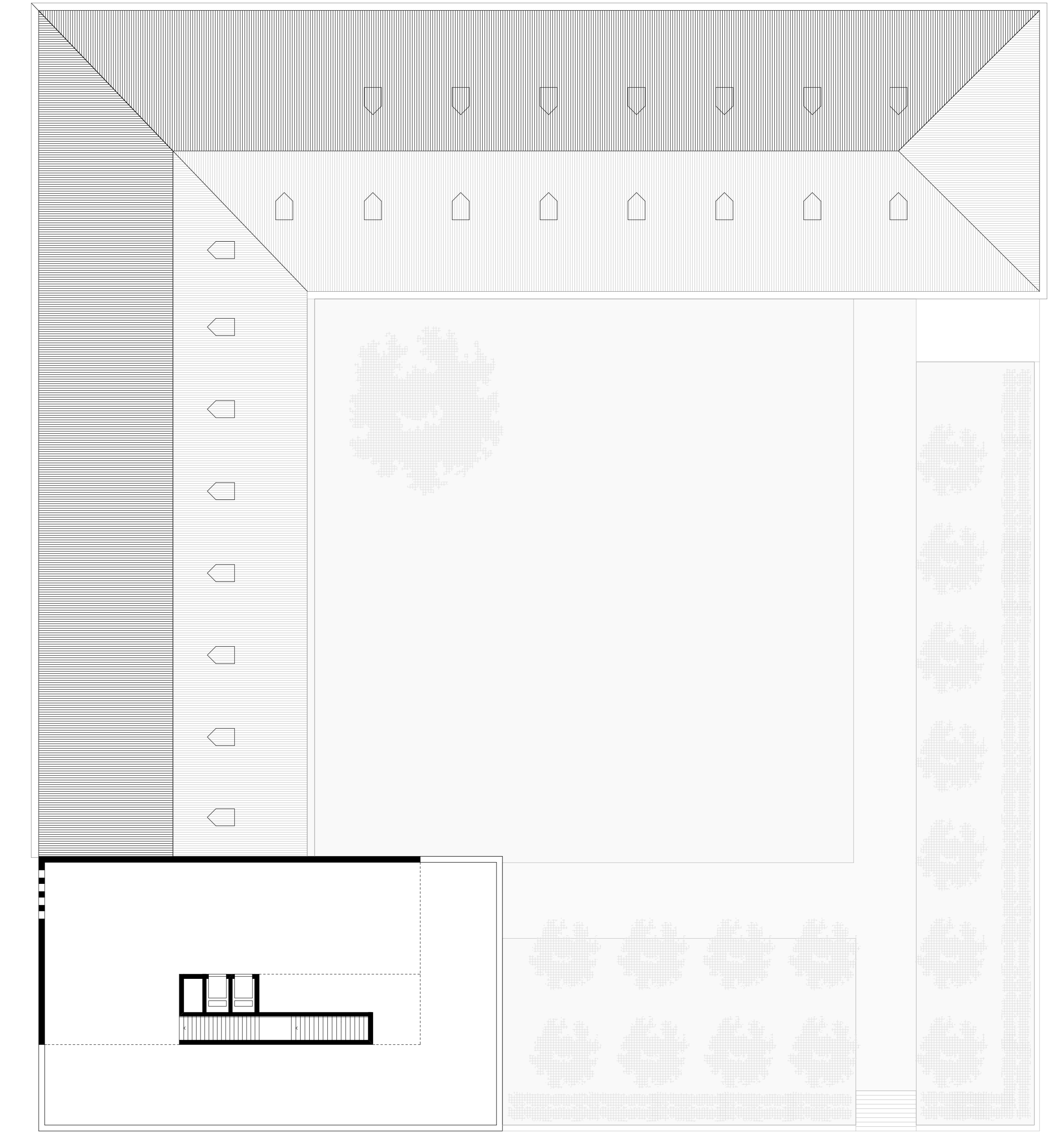


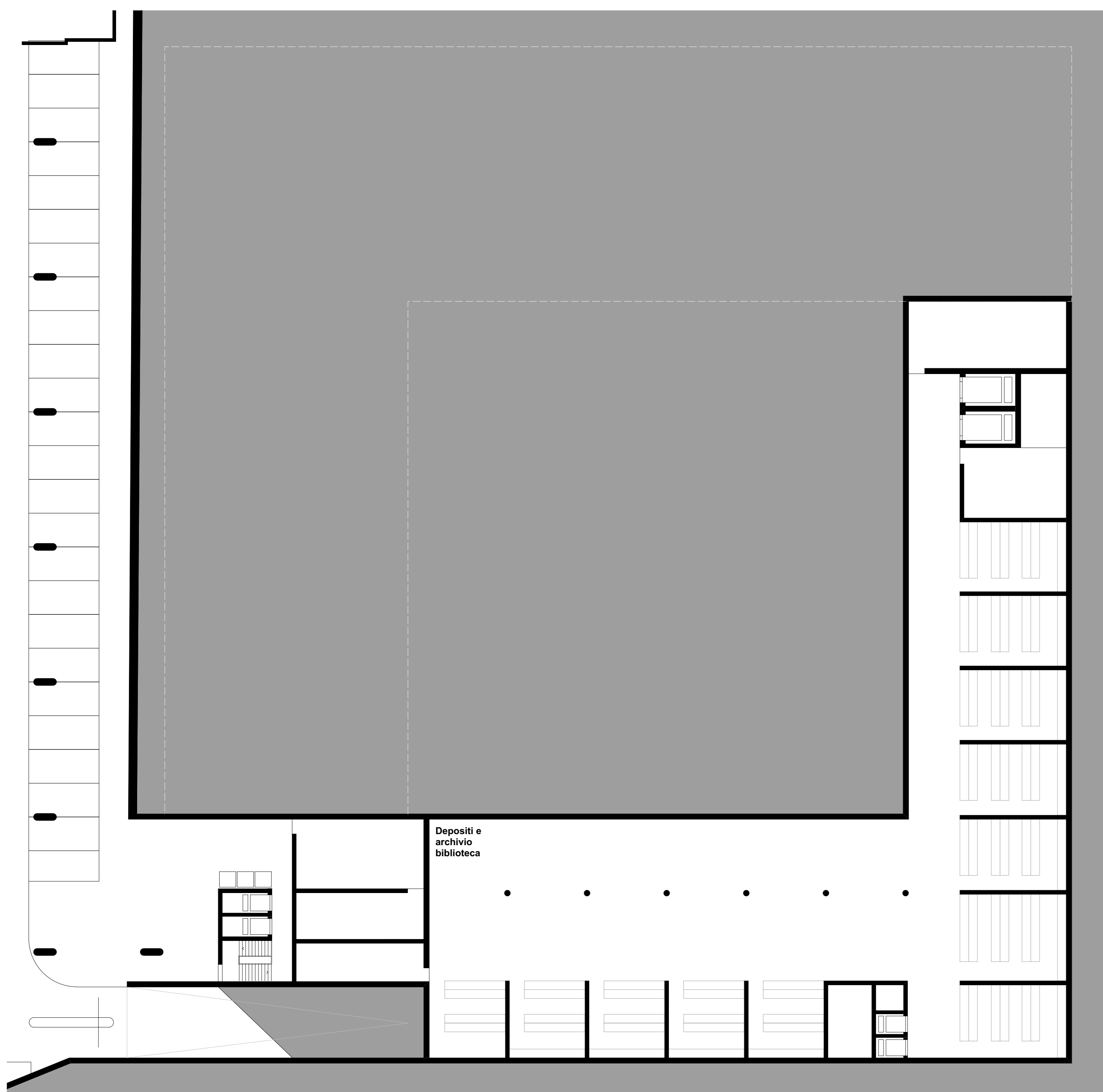
Piano -1, -3.75m, 1ª FASE



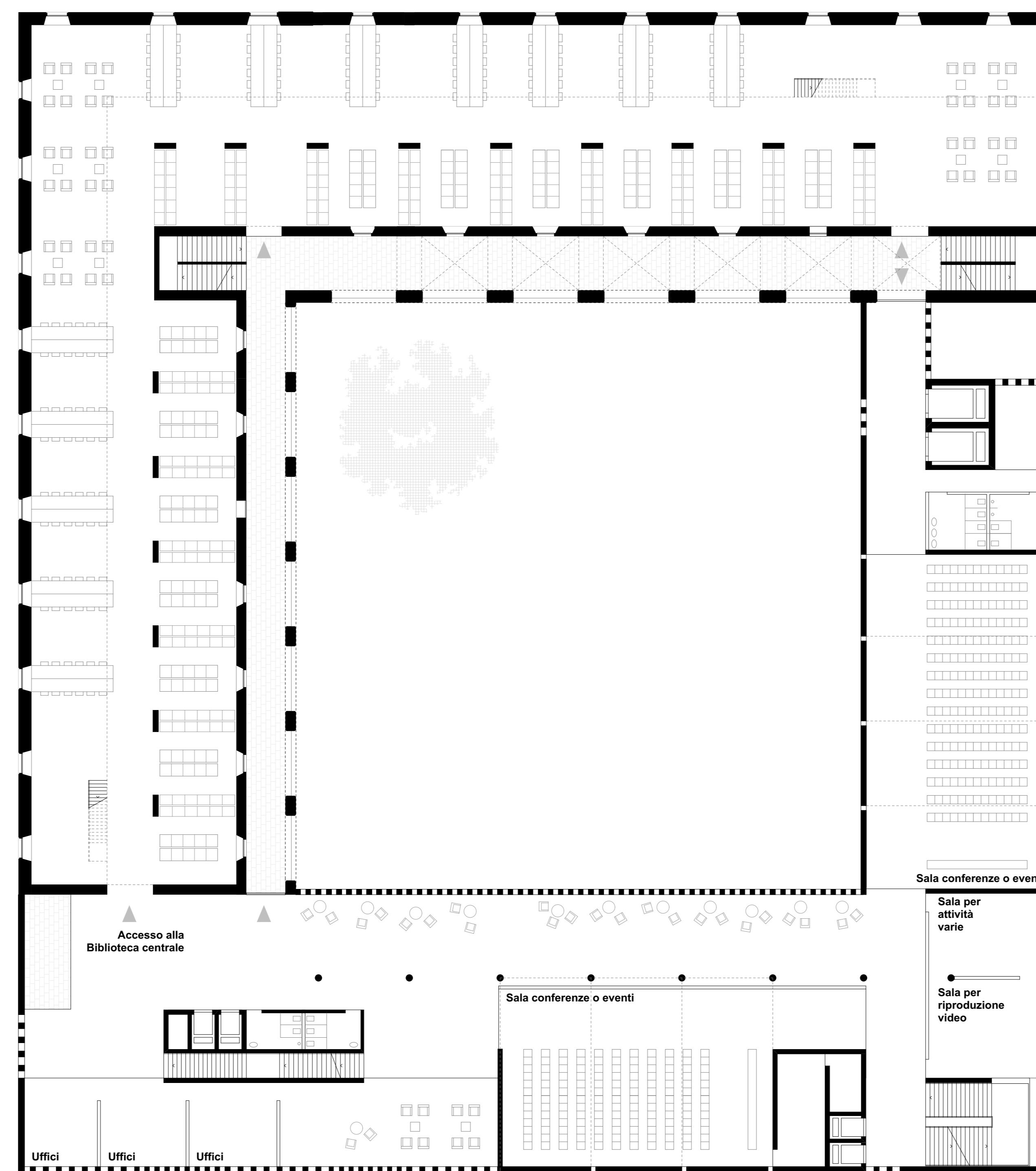
Piano +2, +11.70m, 1ª FASE



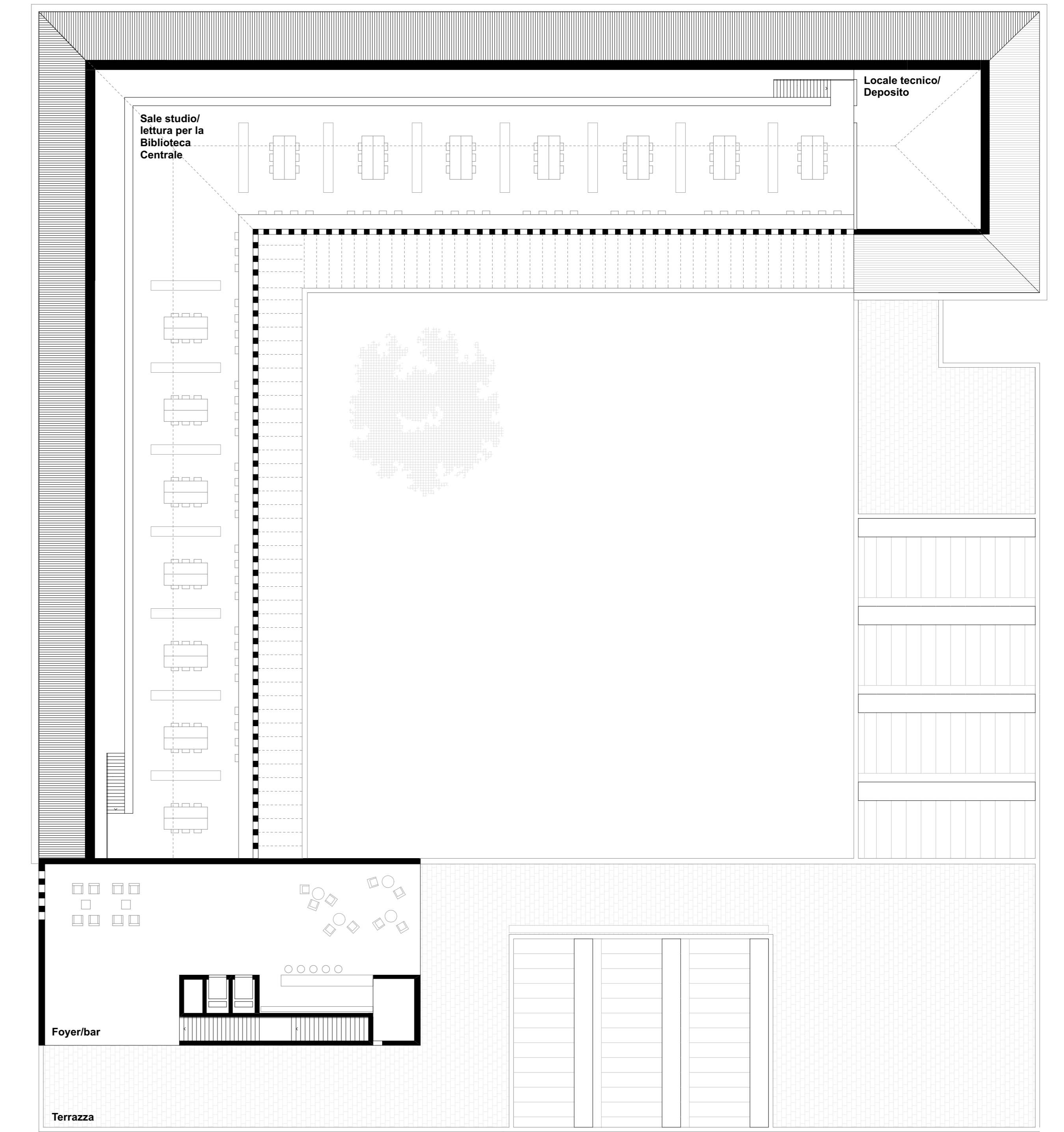
Piano tetto, +16.30m, 1ª FASE



Piano -1, -3.75m, 2ª FASE

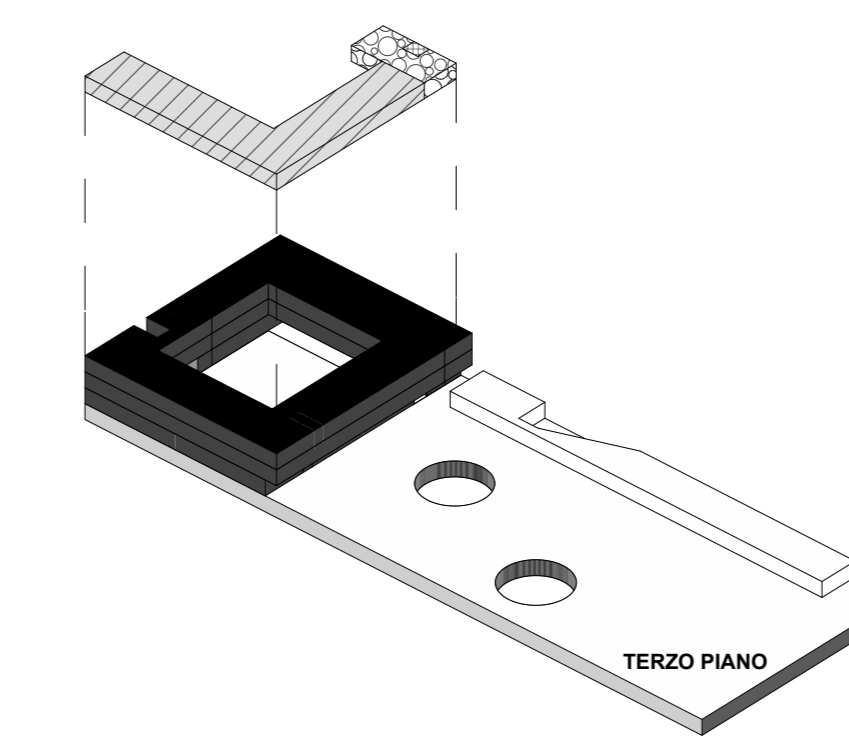
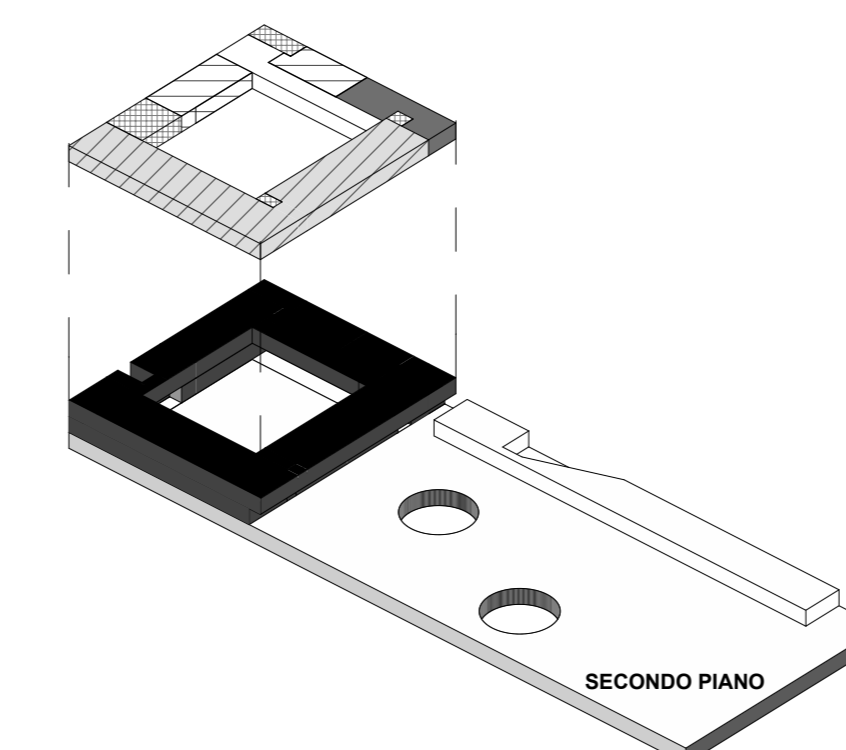
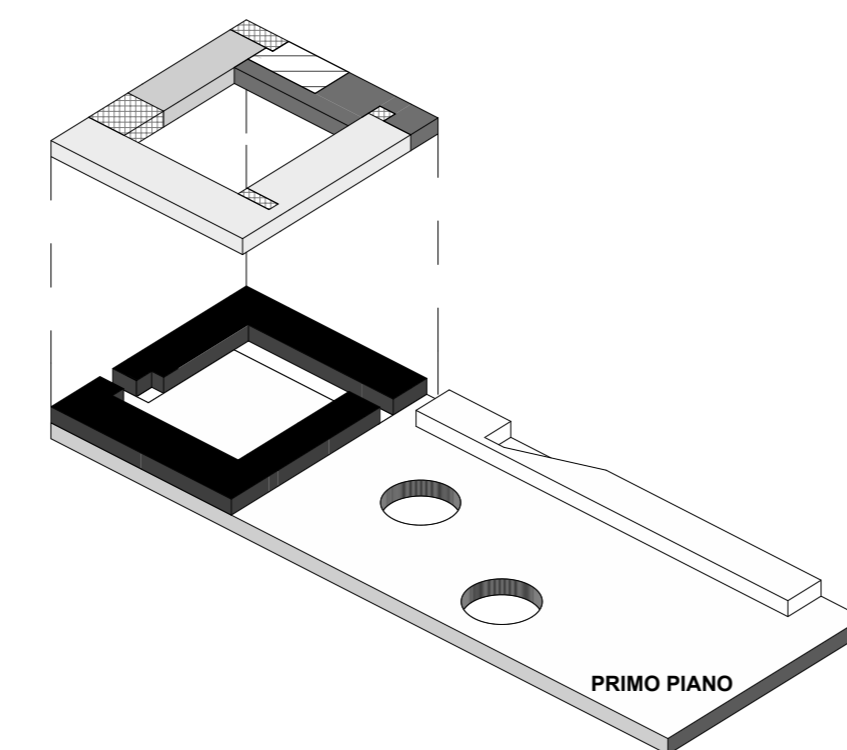
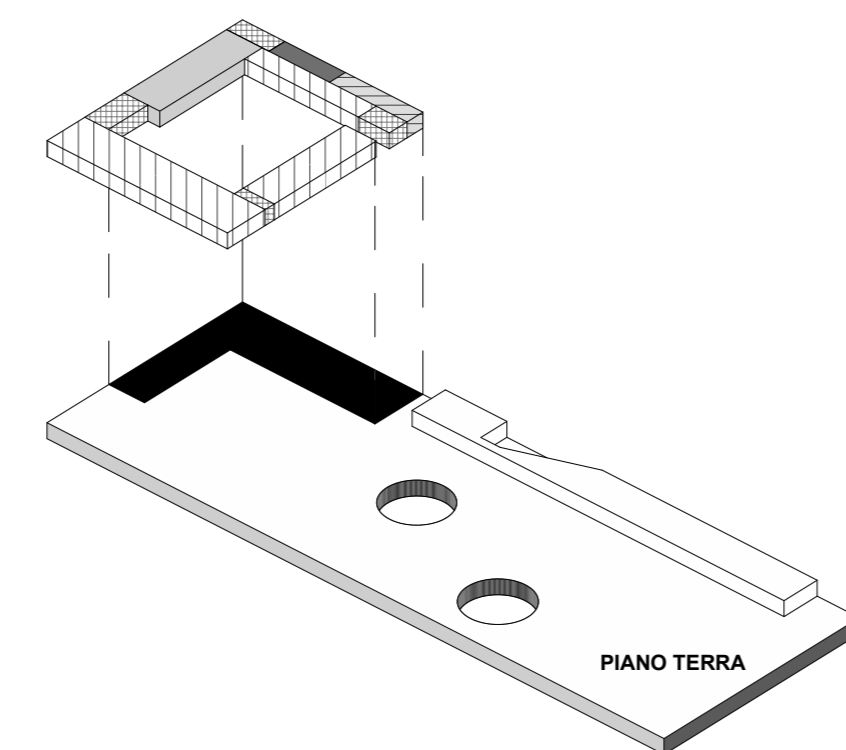
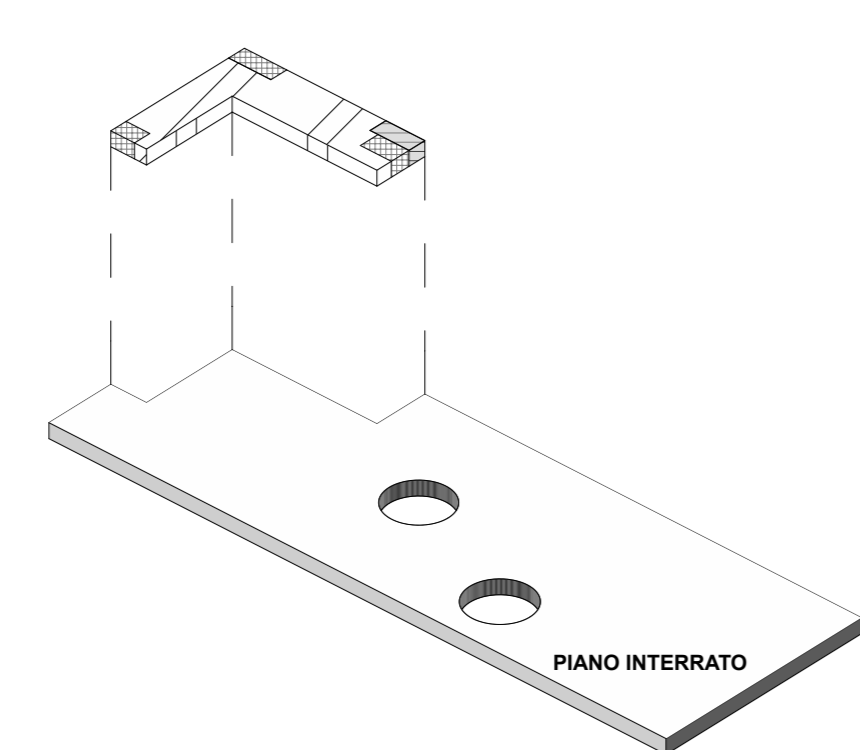


Piano +2, +11.70m, 2ª FASE



Piano tetto, +16.30m, 2ª FASE

PIANTE PIANO -1, +2, tetto, 1:200 | 1ª FASE e 2ª FASE  
SCHEMI TIPOLOGICI



- DEPOSITO - ARCHIVIO BIBLIOTECA
- CIRCOLAZIONE VERTICALE
- FUNZIONI PUBBLICHE (spazi riservati al cittadino, caffetteria, Point of sale per ristorazione)
- USCITA EMERGENZA
- UFFICIO
- SALA ATTIVITÀ VARIE
- BIBLIOTECA PANAZZO E BIBLIOTECA MINELLO
- SALA CONFERENZE ED EVENTI
- CAFFETTERIA
- BIBLIOTECA CENTRALE

# 2RPCLDCL

CONCORSO INTERNAZIONALE DI PROGETTAZIONE  
PER LA RIQUALIFICAZIONE URBANISTICA  
E FUNZIONALE DEL COMPARTO DI PIAZZA  
DELLA REPUBBLICA - SUB AMBITO 1 -  
PIAZZA DELLA REPUBBLICA ED EX CASERMA

