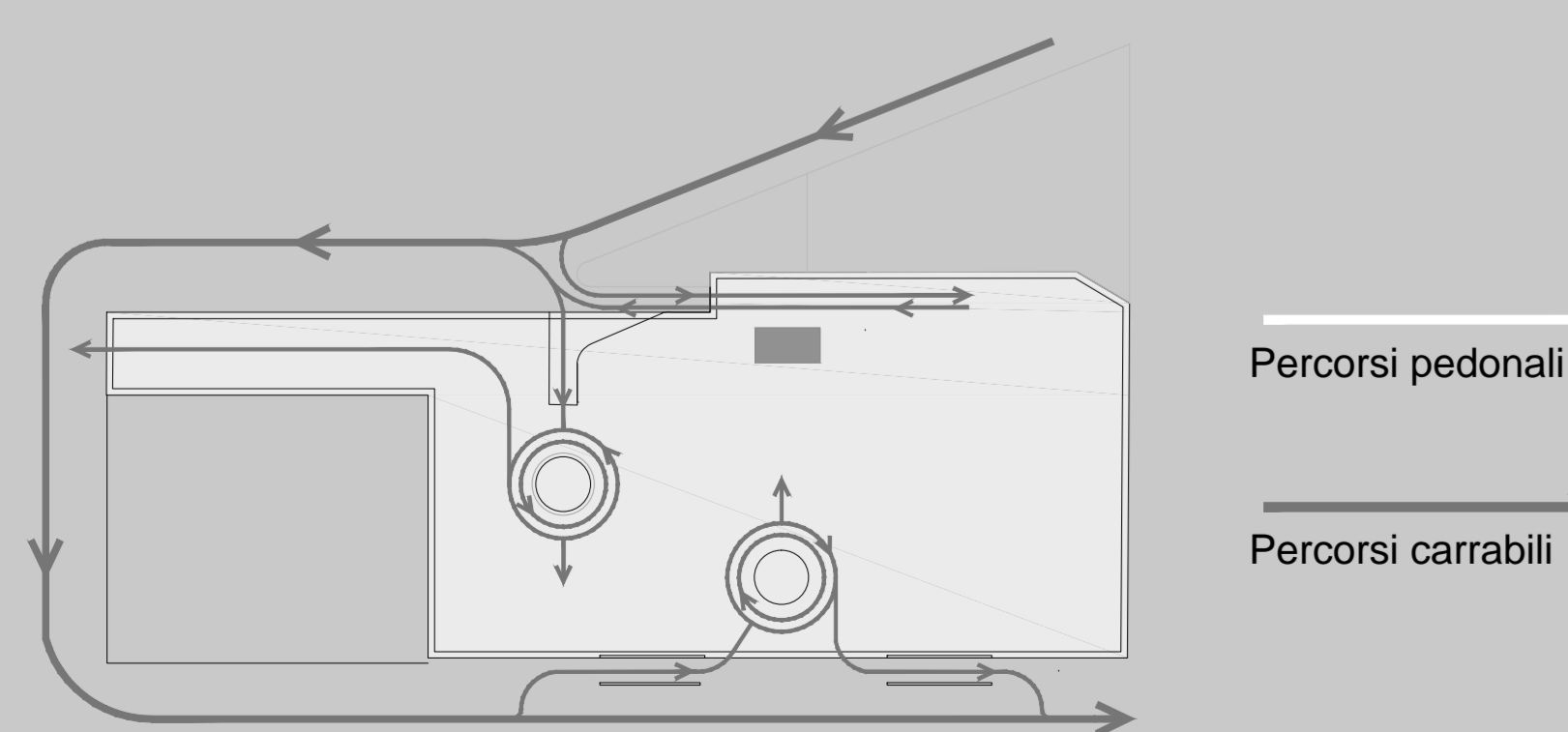


Scala 1:100

PIANTA PRIMO PIANO INTERRATO



- | | | | |
|--|---|-----------------------------|--|
| 1 Nuova rampa di uscita su via Pavese | 6 Rampa di uscita su via Manzoni | 11 Area commerciale | A Proiezione pensilina area eventi |
| 2 Area di deposito libri | 7 Parcheggi a raso | 12 Corte | B Proiezione pensilina eco sharing |
| 3 Area di stoccaggio | 8 Locale tecnico | 13 Accesso pedonale | C Proiezione lucernario calpestabile in acciaio e vetro |
| 4 Rampa carrabile | 9 Cavedi di aerazione | → Sensi di marcia | |
| 5 Rampa di accesso da via Manzoni | 10 Area di carico e scarico | --- Percorribilità pedonale | |

7CTZLSQ9

CONCORSO INTERNAZIONALE DI PROGETTAZIONE PER LA RIQUALIFICAZIONE URBANISTICA E FUNZIONALE DEL COMPARTO DI PIAZZA DELLA REPUBBLICA - SUB AMBITO 1 - PIAZZA DELLA REPUBBLICA ED EX CASERMA